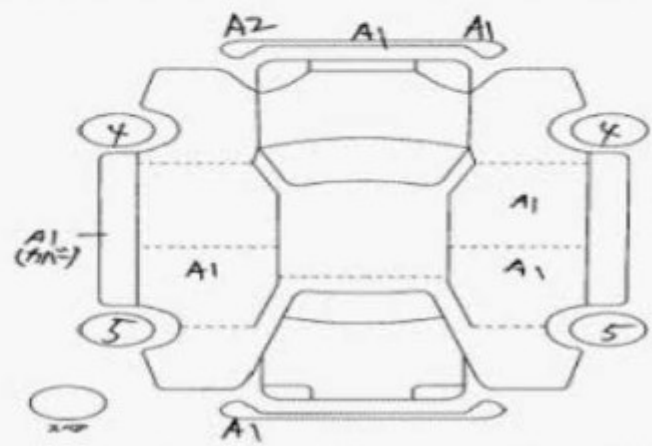


出品番号 [2067] 1503	初度登録年月 29 1月	車名・グレード ソフト ハイブリッド RS	2WD 4WD	評価点 4.5
型式 DAA-ZC53S	排気量 1200 CC	ドア 5	定員 5人	ディーラー・並行 モデル 年式 ハンドル 左・右
車歴 自家用・( )	シフト FAT	形状	積載	外装 内装 B C
車検 平成 26 年 1 月 (22 日)	冷房 AC	セールスポイント (正常に機能するものに限りませ)		
走行 5万5千356 km	燃料 (ガソリン) 軽油	*全方位モニターカメラ *リモコンスタート *クルーズコントロール *ETC		
色 (了了)	色替 ZWG	色コード		新車保証書
R券 9380 円	名変期限 月 日	装備品 (純正品に限りOをつけてください)		SR
注意事項申告欄 (不具合内容等は具体的に記入して下さい)		ES RVD ABS ICB AW		無
修復歴 有 (箇所)		後日品		

検査員	FW	キズ・飛石・ヒビ割・リペア跡・×要
記入欄	内装	キズ・傷・コゲ・穴・変色・キレ・破れ

・ハンドルノットスレ  
・天張りカバー  
・助手席 E 座席

・Fuel 772



車台番号	ZC53S-102066	A-キズ E-エウボ U-凹み W-漏れ跡 S-ツビ C-腐食 XX-交換済
登録番号	宮城 503 と 1272	型式指定番号 車検証明用 備考
		種別区分番号 備考