





(複合機)対応用紙

出号No. [1988] 7216	年式 H26 7月	車名・グレード スポーツ スイフト デスターション ヘッドランプ装着車	ドア 5 形状 W	評価点 4
	2WD・4WD	排気量 1600	型式 CBA-ZC32S	内装 B

車歴 走行距離 7年4月	走行 5万1千5百14km
色 ブルー	カラー貼 ZRRZ
保証書 有・無	
モデル年式 年 型式	ハンドル 左・右
リサイクル料金 10,400円	種別 普通

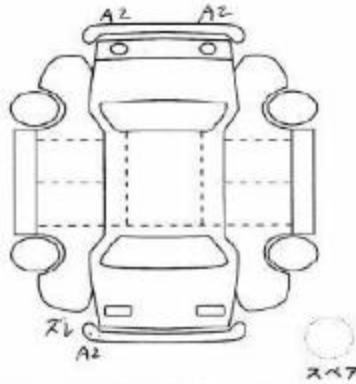
シフト F6MT
冷却 AAC
燃料 G
変速装置 5名
積載量 1kg
総重量 1kg
名義期限 月 日

セールスポイント ・フルスアッシュスタート ・クルーズコントロール ・オートライト・ETC ・社外アルミ 純正アルミ車内鏡込
装備品 <input type="checkbox"/> 日 <input checked="" type="checkbox"/> MTV <input checked="" type="checkbox"/> カナビ <input checked="" type="checkbox"/> カナビ <input checked="" type="checkbox"/> カナビ ナビ装置: 後日品: <input checked="" type="checkbox"/> (付)

【出品店申告欄(不良箇所・欠品・注意事項等)】

【検査員記入】

外観	
外装	
内装	



FW	キズ・ヒビ・割れ	シート	コゲ・穴	シミ・破れ
登録No.	02日市	500	せ	3786
車台No.	ZC32S-205164			
車庫証明用	長さ	3,879mm	幅	1,675mm

A-キズ	C-変色	E-エキゾ	S-ナビ	U-回ミ	W-漏弊	XX-交換済
工 具	有・無	ジャッキ	有・無			







