

輸入車プラコーナ

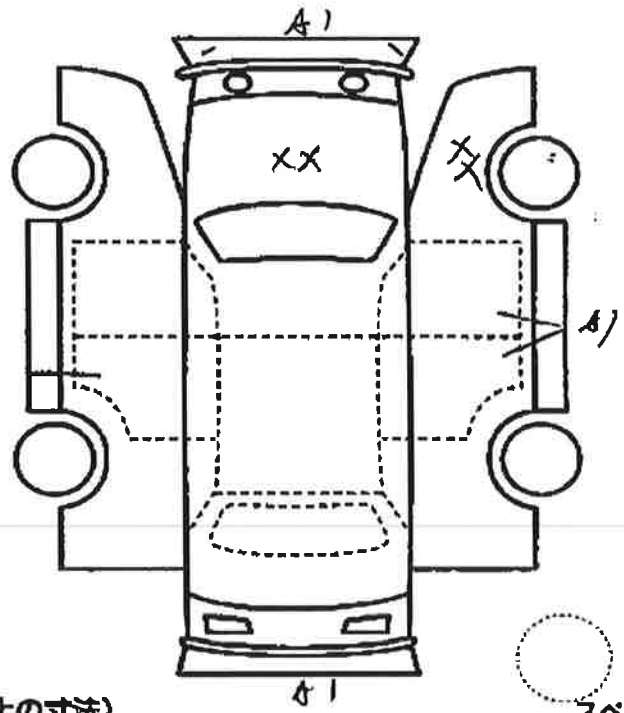
No. 75089	車歴(自家用以外は記入)	排気量 1200	型式 DBA-AUCJZ	評価点 45
	初度登録年月 26/3月	車名 ゴルフ	グレード TS17ルネーション	

車検	年	月	シフト AT	純正部品 SR <input checked="" type="checkbox"/> AW <input checked="" type="checkbox"/> PS <input checked="" type="checkbox"/> PW <input checked="" type="checkbox"/> カワ <input checked="" type="checkbox"/> TV <input checked="" type="checkbox"/> IR <input checked="" type="checkbox"/> IAB <input checked="" type="checkbox"/>
走行	75,483 Km マイル		冷房 AC	セールスポイント 16アルゴ スライスイッチ
外色 シルバー	元色 色留	カラーNo	新車登録手帳 (保証書付) 有・無	
燃料 ガソリン・軽油	内装色		名義変更期限 月 日	
型式	輸入区分 ディーラー並行	ハンドル 左・右		

リサイクル 預託金 14520 円	乗車定員	積載量	登録No	
◎注意事項(修復・不具合箇所および状態等) ユーガン 冒用初出品			車台No	WVWZ88AUZEW261440
			シリアルNo	

◎検査員報告 (USS使用欄)

ハンドル・シート
交換済



台内寸約	×	×	(cm)
長さ	cm	幅	cm
		高さ	cm

← (車検証上の寸法)

※この図は、輸入車台の寸法を示すもので、必ずしも実際の寸法と一致するものではありません。